

HAIRUN

海润电气

电流互感器过电压保护器



扬州海润电气有限公司

YANGZHOU HAIRUN ELECTRIC CO.,LTD.

海纳百川 有容乃大

公司简介 Introduction

扬州海润电气有限公司座落于风景秀丽的历史文化名城扬州，交通便利，环境幽雅，人文荟萃。本公司是从事电力智能化电器产品和电子产品研发、生产的专业性公司。在计算机、电力电子、及自动控制的应用领域中达到了较高水平。在单片机开发应用方面，能及时地跟踪、接受和应用该领域的前沿技术，多年来依靠深厚的科研实力，针对电力行业及输配电设备制造需求，成功开发多个系列产品并为客户提供优质的产品和技术服务。

本公司奉行“**以质量求生存、以创新求发展、以诚信求客户**”的经营理念，用科学的管理手段保证产品质量，我们将以优质的产品、优异的价格和优良的服务真诚地与各电力成套企业友好合作！



产品概述

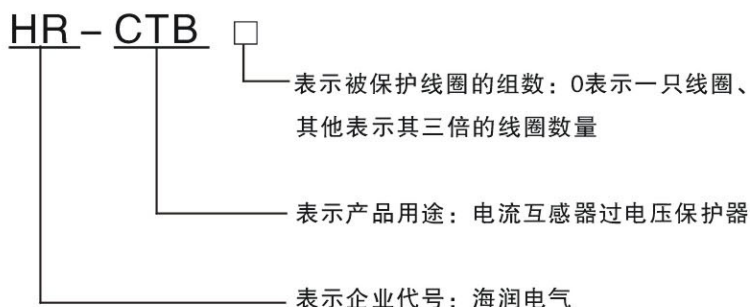
电流互感器（CT）在电力系统中，广泛应用于一次测量与控制。正常工作时，电流互感器二次侧输出电压很低。但在运行中如果二次绕组开路，或一次绕组流过异常电流（如雷电流、谐振过电流、电容充电电流、电感启动电流等），都会在二次侧产生数千伏甚至上万伏的过电压。这不仅给二次系统绝缘造成危害，还会使互感器过激而烧损，甚至危及工作人员的生命安全。

针对上述情况，我公司自行开发研制了HR-CTB系列电流互感器二次过电压保护器产品，使用该产品可以有效防止二次侧的异常过电压而引起事故。

HR-CTB系列电流互感器二次过电压保护器采用新型特种ZnO压敏电阻作为基本限压元件，配以合理的内部控制电路来进行CT二次绕组过电压保护及故障显示。保护器工作时并接于二次绕组两端，正常运行时CT二次绕组两端的电压很小，通常不超过20V，远小于保护器内部ZnO压敏电阻的动作电压，成高阻状态，漏电流极小，对该回路保护动作值和表计准确度的影响可以忽略不计。但当二次绕组开路或一次回路流过异常电流时，在CT二次侧产生的过电压远远高于其正常运行电压，此时保护器内部限压释能元件瞬间进入导通状态，迅速动作限压，延时短路，同时面板上显示故障的部位，并有无源信号输出。当故障排除、电路恢复原状后，保护器又重新投入正常工作运行。

根据电力系统实际应用与需求，我公司生产的HR-CTB系列电流互感器二次过电压保护器具有动作保持接点输出、自动发光显示、自动闭锁差动保护、手动或自动复位以及具有多元灵活组合等特点，有底座固定式、导轨固定式等不同的安装方式可选，可以满足各种类型及场合的CT保护需求。该产品设计先进，工作寿命长，可靠动作10万次以上；动作速度快，过载能力强（短时间超过5倍额定值）；静态电流小，正常工作时流入保护器的电流小于5 μ A，不影响CT的正常工作及测量精度。

产品型号及含义



主要工作原理

本产品基本元件是特殊氧化锌（ZnO）电阻，它既有一般ZnO性能，又具有一种独特功能，即温度相变特性，在过压限压通流升温后，能可靠自动短路，防止ZnO过热炸毁。

二次回路出现开路过电压时，氧化锌电阻能立即响应限压通流，当其吸收能量温度升到临界温度130 $^{\circ}$ C时，立即变成低阻抗，最终自动短路，短路状态可以延续到事故发生。

HR-CTB产品动作后即启动磁保持继电器，其一对常开接点短路CT二次绕组，另一对接点用于报警或闭锁保护。它可重复使用。CT二次开路故障排除后掀复位按钮，复位指示灯亮，继电器恢复初始状态。



产品技术参数

- 标称电压 U_{1mA} (直流1mA参考电压)

$$U_{1mA}=800V$$

如有特殊需要可另商定。

- 环境温度: $\pm 40^{\circ}C$
- 残压比: $C_u=U_A/U_{1mA} < 1.7$
- 非线性系数: $a=15\sim 20$
- 正常泄漏电流: $I_{20V} < 5\mu A$
- 最大通流量 200A/s
- 脉冲响应速度: 50ns
- 导通限压时间: $15ms < TS < 500ms$
- 降压维持时间: $T_f < 1min$
- 电压温度系数: $dy = -0.2\%/^{\circ}C$
- CT正常运行时产品寿命不低于20年,可动作10万次以上。

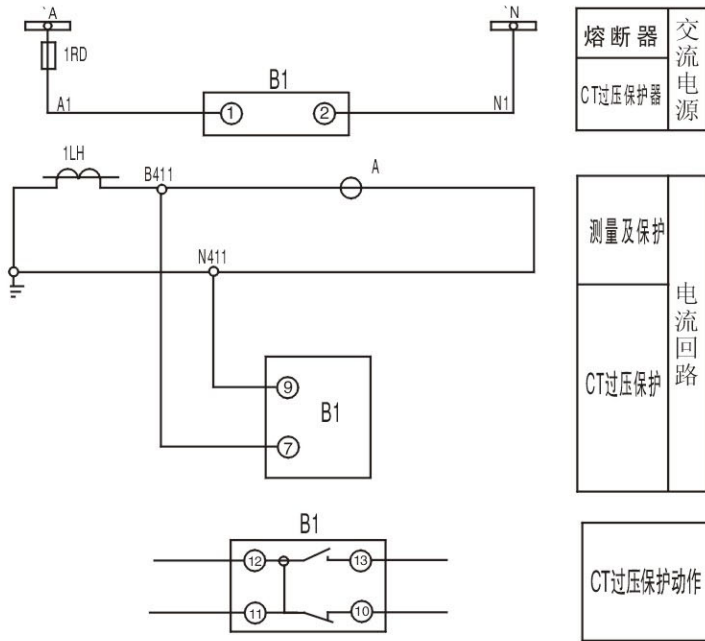
产品主要特性

- 采集CT开路时二次侧产生的瞬间高电压信号,将CT二次侧瞬时短路,消除CT二次侧产生的过电压。
- 动作时间快,小于0.02秒。
- CT开路时能正确显示“开路”的组别及绕组的编号。
- 正常运行时,对测量仪表、保护装置无任何影响,即输入电阻趋于无穷大,不产生分流作用。
- 工频电压阈值高(250伏),抗干扰能力强,可避开电力一次系统短路电流对该装置的影响。当一次系统短路时,电流互感器二次侧将产生很大(短路)电流,由于二次侧具有恒定的负载阻抗,将在CT的副边产生较高的电压。
- 灵敏度高,内部采用多级超 β 电路技术,进一步提高电路的灵敏度。
- 采用多级电路隔离技术,保证电路的可靠工作。
- 正确反映CT副边的工作状态,可直接与变电站综合自动化 配电自动化设备接口。
- 根据现场CT副边数量,该保护装置的通道可任意扩展,并且通道间无相互干扰。
- 不对其他设备产生辐射、干扰等影响。
- 功耗低:CT正常工作时 $P_w=3W$ 。
- 保护装置的接点容量为7A。
- 为非一次性使用设备,长期使用。

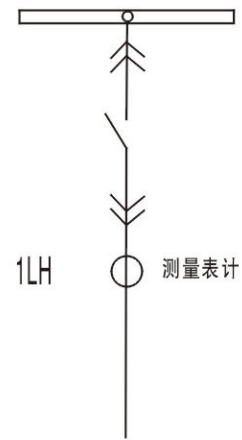


产品典型接线示意图

1、HR-CTB0型产品接线示意图：

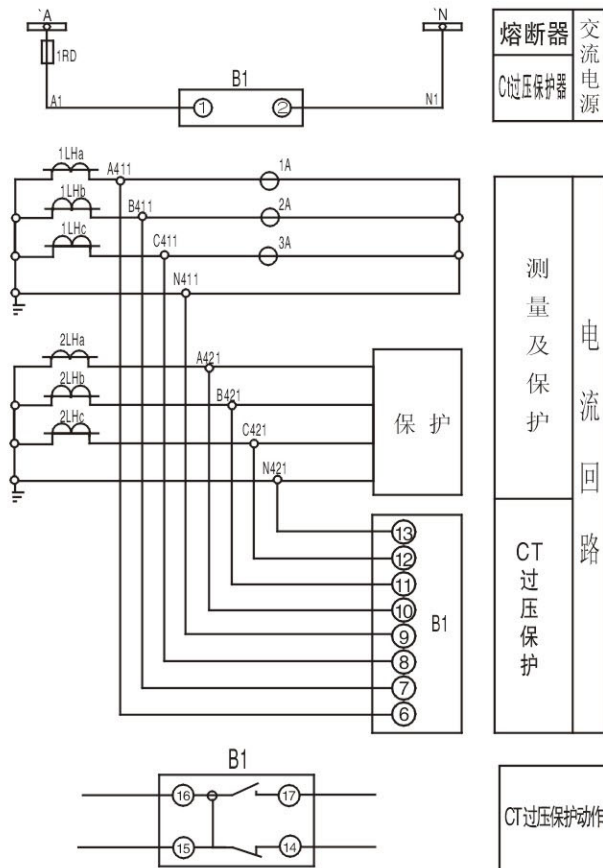


二次接线示意图

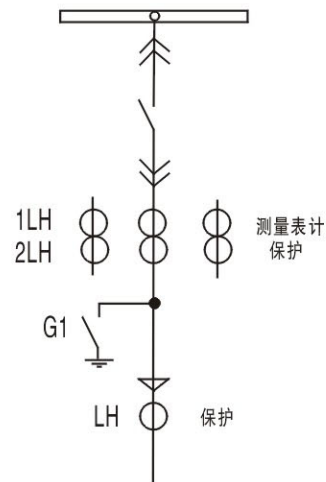


一次系统接线图

2、HR-CTB2型产品接线示意图：



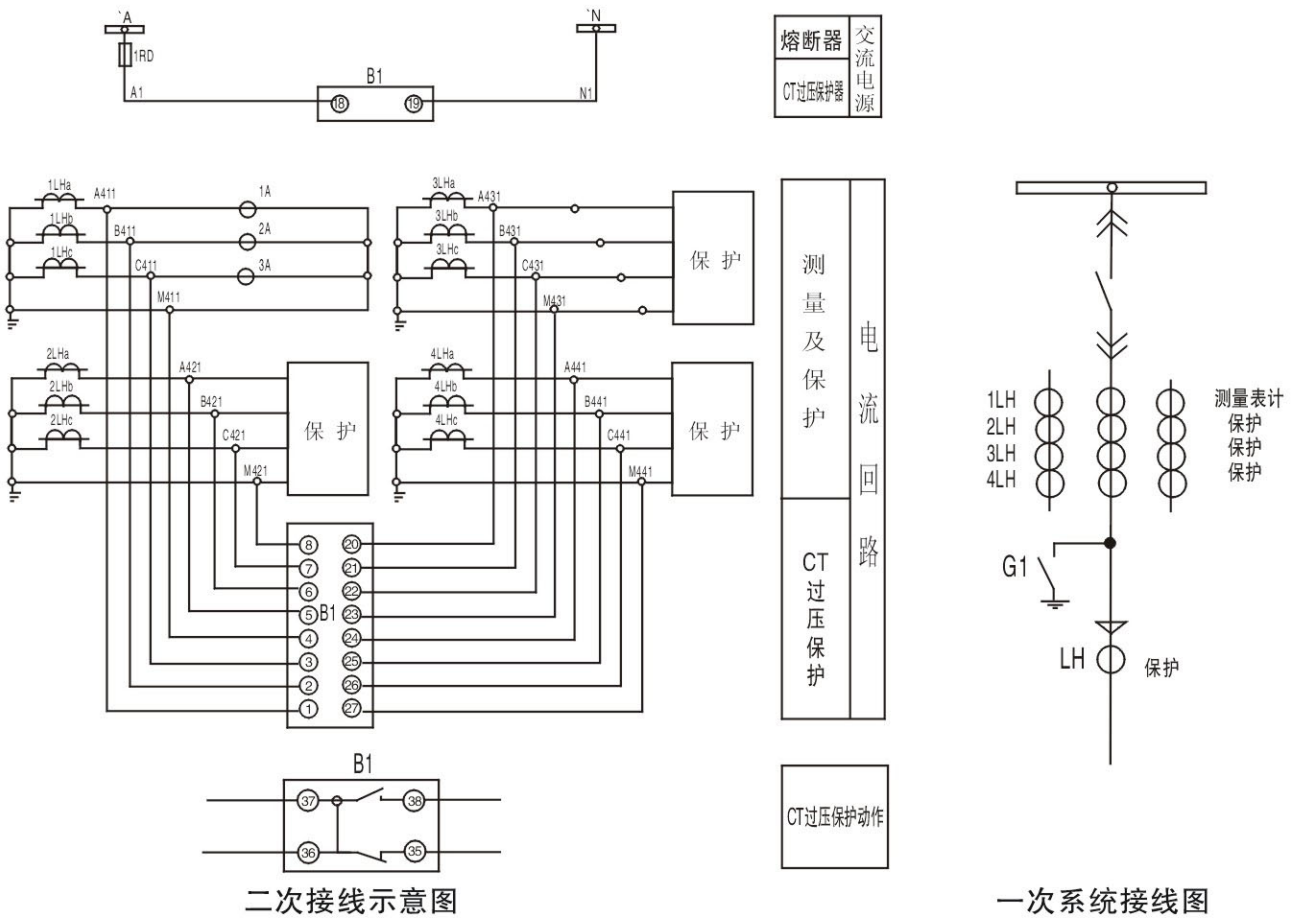
二次接线示意图



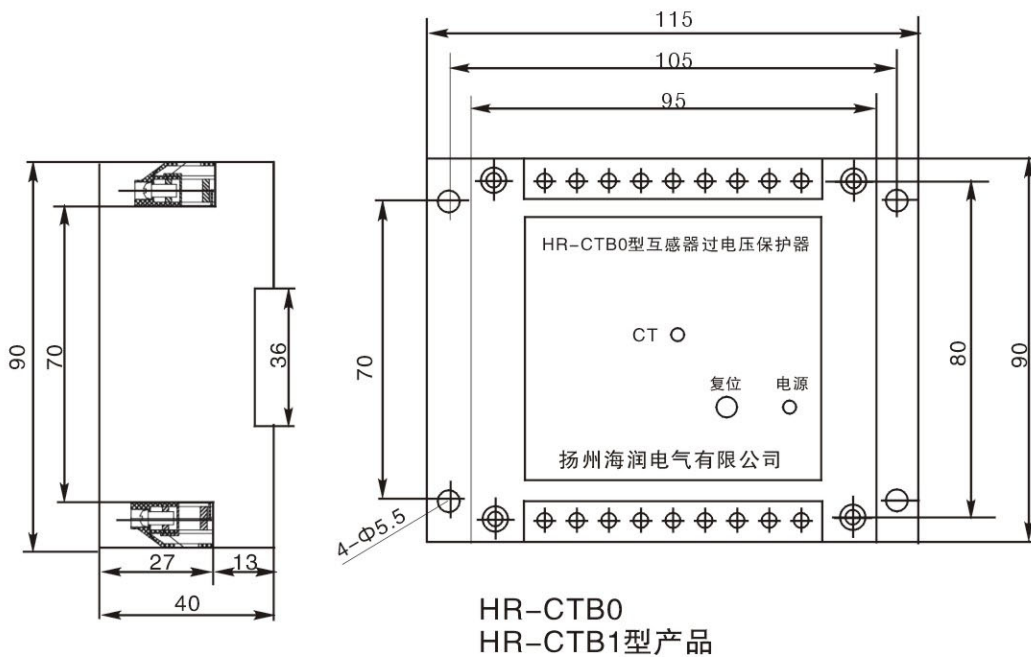
一次系统接线图



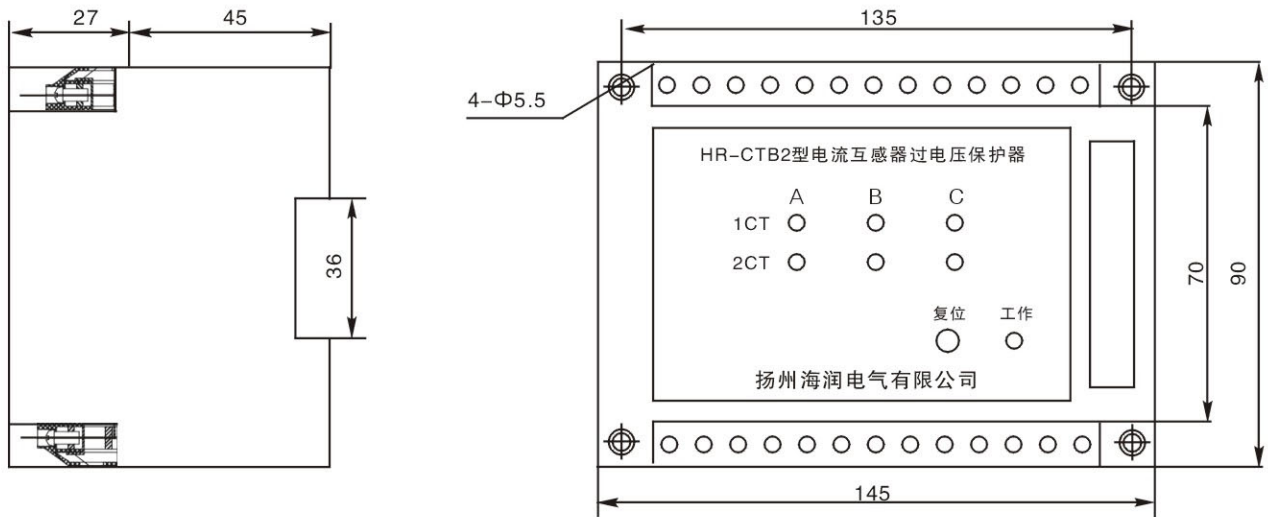
3、HR-CTB4型产品接线示意图：



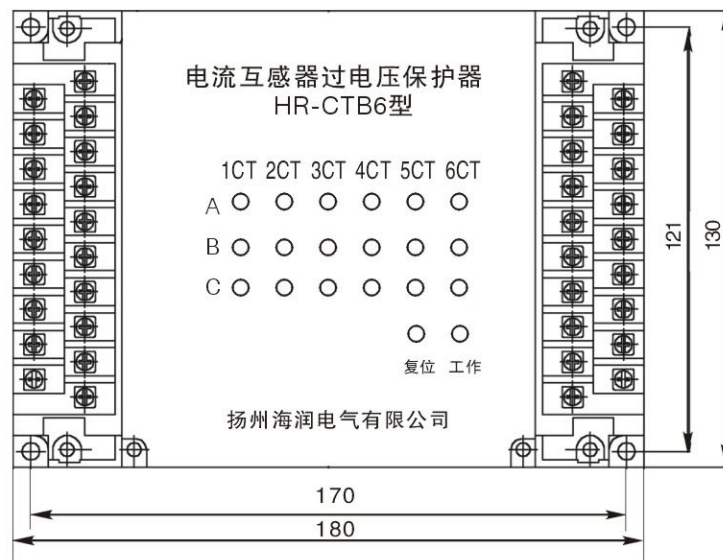
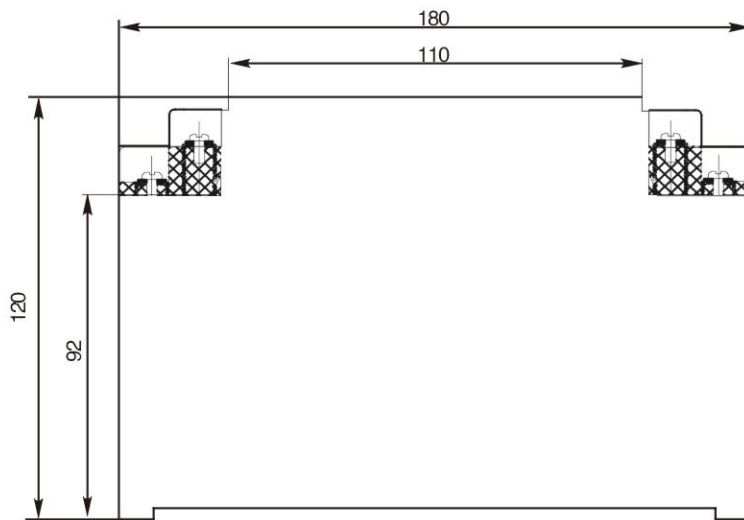
产品外形尺寸图



产品外形尺寸图



HR-CTB2型产品



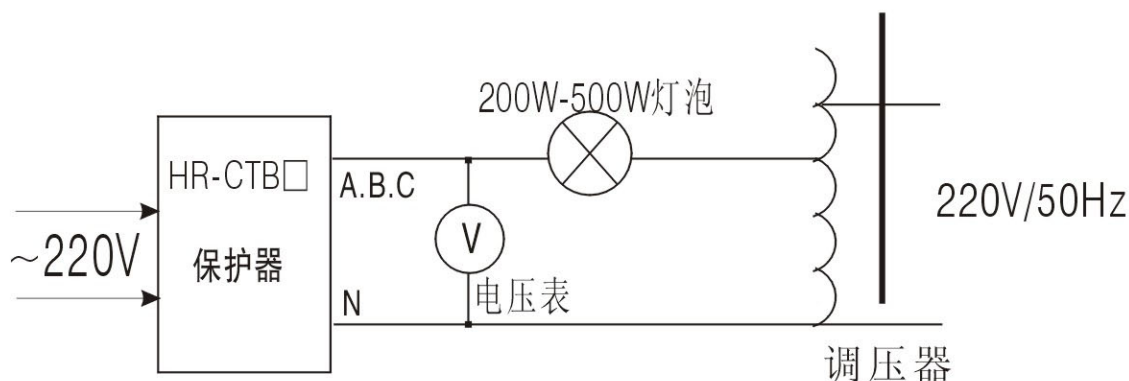
(HR-CTB3~4) HR-CTB6型产品



产品的检测

1、保护器在使用前应进行检验，用万用表分别测量A（B、C）与N两端时，电阻应大于几十兆欧。

2、保护器在测试时，应按下图分别接好电路，然后将调压器调至零伏位置。在接通交流220V电源时，保护器应自动“复位”，面板上的电源黄色灯应亮，其他灯均应熄灭，表示各条电路均已复位。如果还有红色灯亮，说明没有全部自动“复位”，此时按动一下复位按钮就可以全部复位。然后慢慢转动调压器手柄，使电压逐渐升高，当电压升到额定值时，负载灯泡突然点亮，面板上对应红色灯也同时亮。然后调低电压，灯光仍不会一下熄灭，这就说明保护器该相开路后，保护器短路正常工作。通常灯泡亮时的电压要比CT保护器的工作电压低10%左右。



3、按照上述操作方法，分别检查测试其他各相测试回路。

4、按照接线原理及接线端子示意图连接即可，检查无误后，即可通电使用。

产品的安装与使用

1、产品使用条件：

*环境温度：-40℃+50℃。

*环境湿度：最湿月的月平均最大相对湿度为90%，同时月平均最低温度为+25℃。

*海拔高度：不超过2500米。

*大气条件：大气中无严重影响装置外壳绝缘的污秽及侵蚀性、爆炸性介质。

*环境条件：产品使用地点不允许有剧烈的震动与冲击。

*使用地点：除CTB-I型产品为户内外使用外，其余均为户内使用，工作位置任意。

2、产品的安装：

*保护器安装点距被保护CT距离应尽量近，便于巡视。

*引线较长时尽量采用铠装电缆，以防断线。

*先正确接入控制及信号线，并接通电源及接地线，然后按测试按钮（TEST）试验动作指示情况。

3、产品的运行：

*更换保护器应在停电时进行，如不能停电必须先将开路的CT二次绕组可靠短接后进行。

*开路故障未排除前不能复位，否则将造成再次开路或烧坏保护器。

*根据需要可每季度巡查一次，每五年进行一次检测，若压敏电阻标称值偏离20%则应更换。



产品订货须知

用户订货时请详细注明所订保护器的型号规格、数量、交货日期、通讯地址、电话、运输方式等。若用户无法确定所需产品型号规格，可详细提供被保护CT的参数及相关线路参数，我司可代为设计选型。

公司服务宗旨

顾客至上 诚信为本
全心全意为客户服务

服务承诺

- * 及时提供最新的产品和资料，并可上门作技术培训
- * 可应客户需求，在最短时间内开发符合其个性要求的新产品
- * 对所售产品两年内实行“三包”服务
- * 在接到客户服务信息后，四小时内作出反应并落实最佳方案；
一般地区保证24小时内派员到现场服务



HAIRUN

扬州海润电气有限公司

地址：扬州市江阳西路2号

邮编：225009

电话：0514-87125798
13815830828

传真：0514-87637238

网址：<http://www.yzhrdq.com>

邮箱：hr1@yzhrdq.com

yzgaoxy@163.com